



РУКОВОДСТВО ПО ЭКСПЛУАТАЦИИ ПАССАЖИРСКИХ ЭЛЕКТРИЧЕСКИХ ТРИЦИКЛОВ



ОГЛАВЛЕНИЕ

Введение	стр. 4
Назначение	стр. 5
Органы управления	стр. 6
Аккумуляторные батареи	стр. 7
Управление электрическим трициклом	стр. 8
Уход за электрическим трициклом	стр. 9
Гарантийный талон	стр. 10
Другая продукция Rutrike	стр. 13

Данное руководство подходит для следующих моделей пассажирских электрических трициклов Rutrike:

Rutrike Бокс
Rutrike Кабина

и других подобных моделей

Максимально допустимая скорость передвижения 25 км/ч!

ВВЕДЕНИЕ

Поздравляем вас с покупкой пассажирского электрического трицикла от компании Rutrike. Мы рады приветствовать вас в числе обладателей трехколесного электротранспорта.

Данное руководство содержит необходимую информацию о том, как сделать передвижение на электрическом трицикле наиболее комфортным и безопасным. Перед использованием транспортного средства, вы должны внимательно ознакомиться с представленной здесь информацией.

Руководство носит обобщенный информационный и рекомендательный характер.

Напоминаем вам, что любое транспортное средство является источником повышенной опасности и требует особого внимания от водителя. От строгого соблюдения правил зависит ваша личная безопасность и безопасность окружающих. Перед каждой поездкой необходимо проверять исправность всех узлов и элементов электрического трицикла.

Электрический трицикл Rutrike не предназначен для управления лицами, не достигшими 16-летнего возраста. Производитель не несет ответственность за любой ущерб, причиненный в результате неправильного использования или обслуживания пассажирского электрического трицикла.

Сборка и первоначальная регулировка трицикла требует специальных инструментов и навыков, поэтому, если вы приобрели изделие в разобранном виде, рекомендуем обратиться к опытным механикам. Категорически не рекомендуется производить диагностику, ремонт, доработку устройства при отсутствии необходимых навыков и опыта, это может быть небезопасно! В случае необходимости, обратитесь в специализированный сервисный центр Rutrike.

Желаем вам приятного использования техники Rutrike!

Обращаем ваше внимание, что данное руководство является единым для всей модельной линейки пассажирских электрических трициклов Rutrike. Некоторые пункты из общего описания, а также изображения и описания конструктивных узлов и элементов трицикла могут отличаться от конкретной модели.

Кроме того, Rutrike оставляет за собой право в целях улучшения качества вносить изменения в конструкцию и комплектацию своих электрических трициклов без дополнительного уведомления в руководстве.

В случае возникновения вопросов, вы можете обратиться к представителю компании Rutrike в своем регионе либо получить информацию на официальном сайте rutrike.ru

НАЗНАЧЕНИЕ

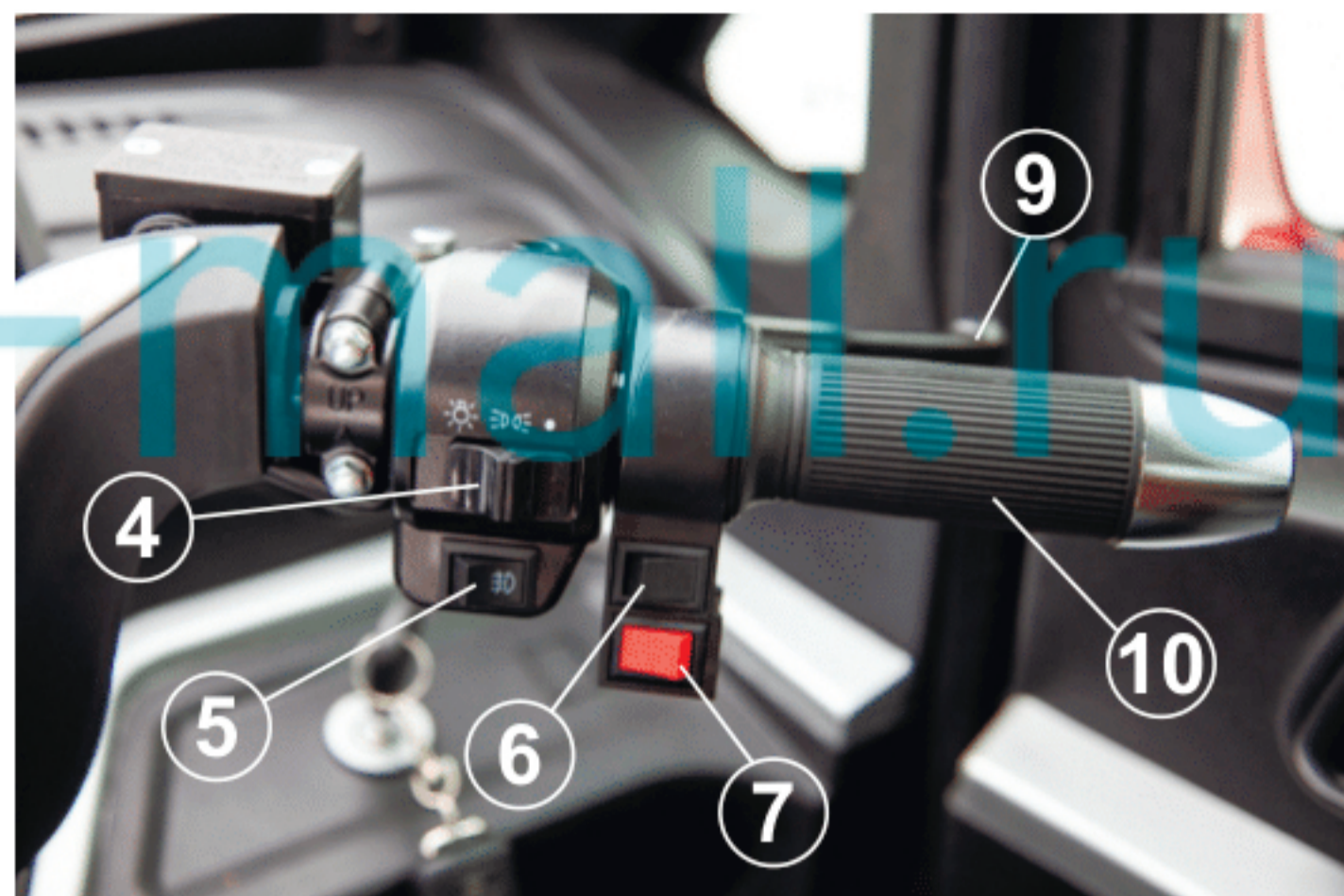
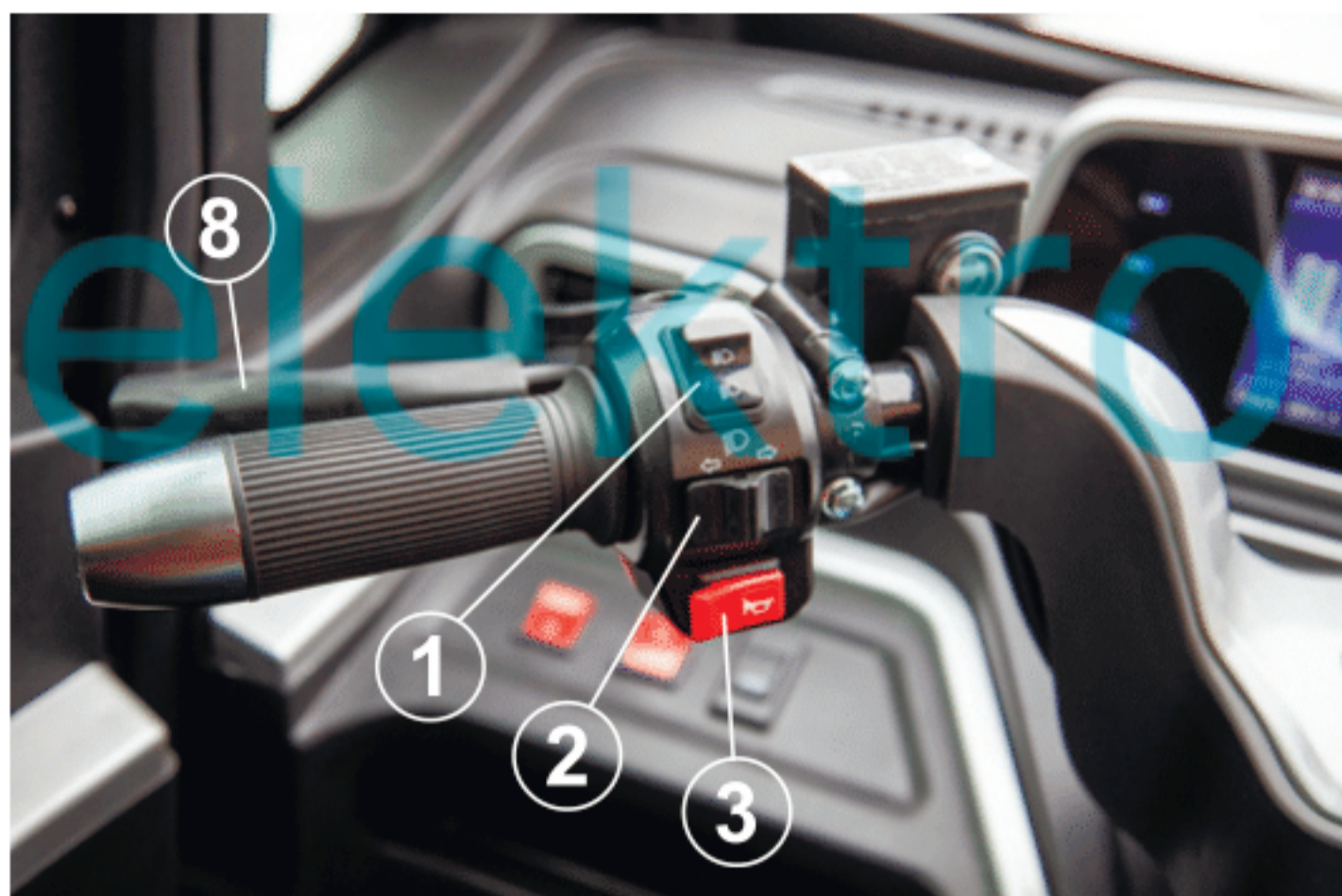
НАЗНАЧЕНИЕ

Пассажирские электрические трициклы Rutrike спроектированы для езды по ровным поверхностям в сухую погоду. Допускается перевозка бытовых хозяйственных грузов и пассажиров суммарным весом, не превышающим допустимую нагрузку конкретной модели электрического трицикла.

ПРЕДУПРЕЖДЕНИЯ

1. Электрические трициклы не предназначены для эксплуатации в сильный дождь, снегопад, для езды по глубоким лужам и снегу, для преодоления водных преград. Использование в подобных условиях небезопасно, а также может привести к выходу из строя электрических компонентов трицикла.
2. Используйте трицикл только при температуре окружающей среды от +5°C до +35°C.
3. Избегайте поездок по неровной дороге. Это может привести к сбою рулевого управления и повреждению трицикла. Преодолевайте такую дорогу пешком или на минимальной скорости.
4. Электрические трициклы не предназначены для экстремальной езды и участия в соревнованиях, частой езды с максимальной нагрузкой. Это может существенно сократить срок их эксплуатации.
5. Не допускается использование трицикла людьми, не имеющими базовых навыков вождения. Если у вас нет достаточного опыта управления подобными транспортными средствами, потренируйтесь на территории, изолированной от других транспортных средств и людей.
6. Трициклы не предназначены для эксплуатации на дорогах общего пользования наравне с моторными транспортными средствами. Запрещен выезд на магистрали и скоростные шоссе. Допускается использование в парках и на закрытых территориях, движение по улицам и дворовым территориям, по велодорожкам.
7. Для того чтобы другим участникам движения было легче вас заметить, рекомендуется использовать одежду со светоотражающими элементами. Это особенно важно в темное время суток.
8. Не надевайте слишком свободную одежду при езде на трицикле. Части такой одежды могут зацепиться за движущиеся элементы устройства или помешать управлению.
9. Используйте указатели поворота и звуковой сигнал. Вы должны помнить о других участниках движения и заранее предупреждать о своем приближении или изменении траектории движения.
10. Не совершайте поездок в наушниках и не разговаривайте по телефону во время движения. Музыка и разговоры по телефону отвлекают вас от ситуации на дороге.
11. Не изменяйте конструкцию рамы, не вносите коррективы в электрическую схему устройства, так как это может сказаться на надежности транспортного средства.
12. Для зарядки используйте только специальное зарядное устройство, поставляемое в комплекте с электрическим трициклом.
13. Перед поездкой обязательно проверяйте исправность трицикла и всех его элементов, в особенности: тормозов, ручки газа, колес, фар, указателей поворота и т.д. Никогда не совершайте поездок на неисправном электрическом трицикле.

ОРГАНЫ УПРАВЛЕНИЯ



- 1 - Переключение режима света (ближний/дальний)
- 2 - Включение/переключение сигналов поворота
- 3 - Клаксон (звуковой сигнал)
- 4 - Включение света (выкл/габариты/свет)
- 5 - Включение противотуманного света (опционально)
- 6 - Выбор режима скорости движения (минимальный/стандарт/максимальный)
- 7 - Клавиша переключения направления движения вперёд/назад
- 8 - Рычаг заднего тормоза (может дублироваться ножной педалью)
- 9 - Рычаг переднего тормоза
- 10 - Акселератор (ручка газа)



В зависимости от модели трицикла, органы управления могут отличаться. Трицикл может быть оснащён брелоком с центральным замком и сигнализацией. Ручным либо электронным механизмом открывания боковых стёкол. На передней приборной панели могут быть размещены клавиши включения обдува ветрового стекла, стеклоочистителя, электронного управления подъёмом заднего стекла.



В некоторых комплектациях трициклы оборудованы камерой заднего вида для помощи при парковке и улучшения обзора при движении задним ходом. Камера включается и изображение выводится на дисплей автоматически при переключении клавиши направления движения «назад».

Дисплей может быть дополнительно оснащён USB-разъёмом для подключения сторонних устройств, смартфонов с целью их подзарядки.

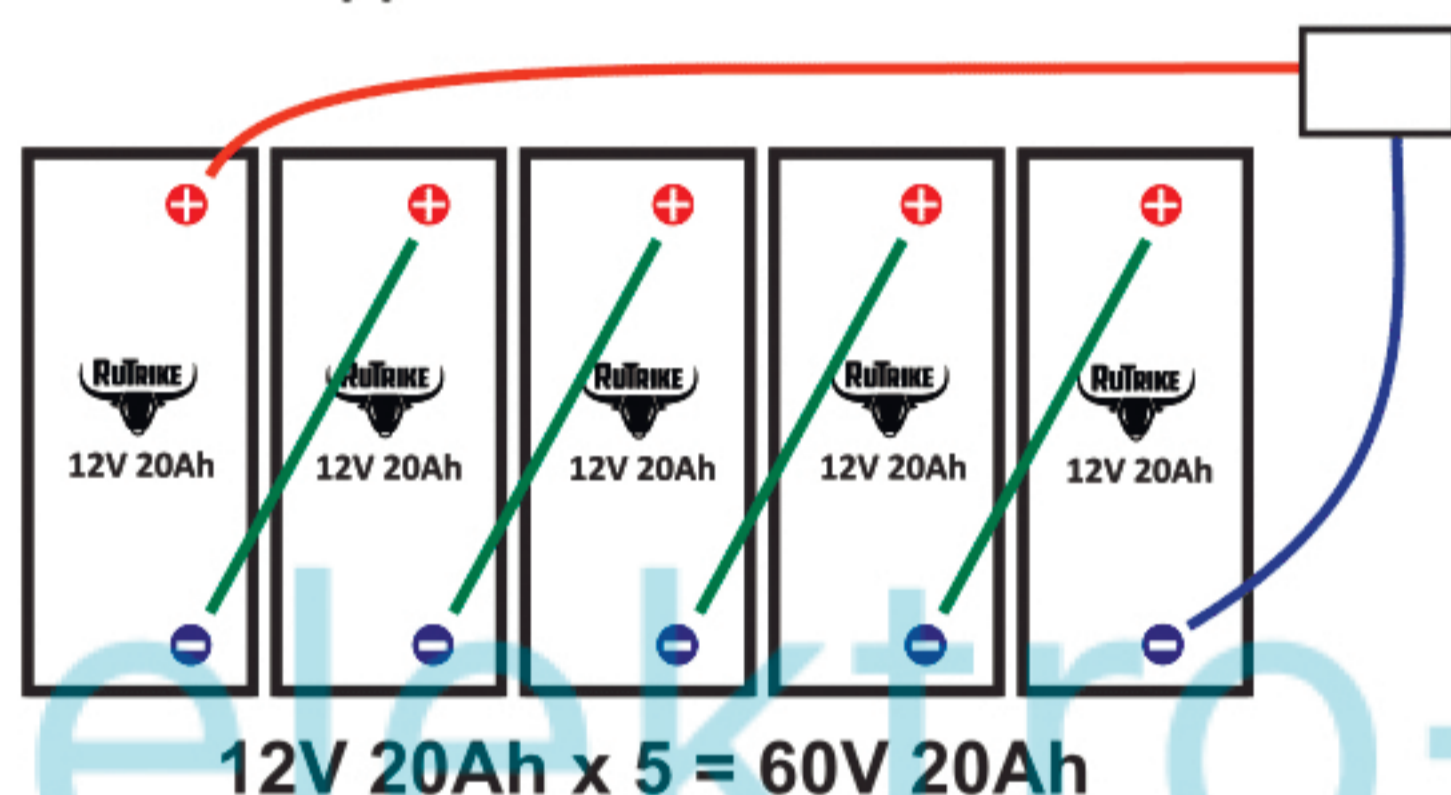
АККУМУЛЯТОРНЫЕ БАТАРЕИ

Пассажирские электротрициклы Rutrike питаются от комплекта тяговых герметизированных аккумуляторных батарей с увеличенным сроком службы. Эти высокоэффективные перезаряжаемые батареи не требуют обслуживания в течение всего периода эксплуатации.

Всегда храните аккумуляторные батареи и сам трицикл в сухом и прохладном месте. Емкость аккумуляторных батарей зависит от температуры окружающей среды. В холодное время года пробег трицикла существенно уменьшится. Не допускайте воздействия на аккумуляторные батареи прямых солнечных лучей, открытого огня и щелочных веществ.

Со временем емкость аккумуляторных батарей будет падать, а дальность пробега в непрерывном движении будет короче.

СХЕМА ПОДКЛЮЧЕНИЯ АККУМУЛЯТОРОВ:



ВНИМАНИЕ!

При замене аккумуляторной батареи отсоедините сначала минусовую клемму, а затем плюсовую.

При установке батареи действуйте в обратной последовательности. Выключатель зажигания в это время должен стоять в положении ВЫКЛ. Электрический автомат должен быть выключен.

Батареи размещены в аккумуляторном отсеке трицикла и имеют последовательное соединение. Также в комплекте с трициклом и батареями поставляется совместимое зарядное устройство, которое позволяет осуществлять одновременную зарядку всего комплекта аккумуляторов.

Не заряжайте аккумуляторные батареи сразу после поездки, необходимо подождать 10-15 минут для их охлаждения. Не допускайте полной разрядки аккумуляторов, это может привести к их выходу из строя. Храните аккумуляторы в заряженном состоянии! Если вы не планируете использовать трицикл длительное время, необходимо заряжать аккумуляторы один раз в месяц.

Для зарядки аккумуляторных батарей подключите зарядное устройство в специальный разъем, расположенный на корпусе электрического трицикла. Подключенное зарядное устройство запитайте от розетки 220V бытовой электросети.

ВНИМАНИЕ!!! Заряжайте аккумуляторные батареи только совместимым по силе тока и напряжению зарядным устройством! Особое внимание обращайте на соответствие напряжения 48V / 60V. При использовании несовместимого зарядного устройства неизбежен выход из строя аккумуляторов. Подобный случай не является гарантийным!

УПРАВЛЕНИЕ ЭЛЕКТРОТРИЦИКЛОМ

Перед началом поездки, убедитесь в полной исправности электрического трицикла. Осмотрите следующие элементы:

Блок аккумуляторных батарей. Визуально убедитесь, что аккумуляторы не имеют повреждений, деформации. Проверьте уровень зарядки аккумуляторов. При необходимости зарядите аккумуляторы совместимым зарядным устройством.

Кабели. Проверьте состояние тросов и кабелей трицикла. При необходимости, замените или укрепите их.

Шины. Проверьте давление в шинах, используя манометр. При необходимости, доведите давление до нужного уровня в (3bar).

Акселератор (Ручка регулировки скорости) Убедитесь, что ручка вращается плавно и возвращается в начальное положение.

Тормоза. Потяните рычаги тормозов и нажмите на педаль заднего тормоза, чтобы проверить их работоспособность.

Зеркала заднего вида. Настройте перед поездкой положение зеркал под себя, чтобы обеспечить оптимальный задний обзор с целью контроля ситуации на дороге.

Для того чтобы привести трицикл в движение, необходимо включить питание в аккумуляторном отсеке, а затем вставить и повернуть ключ зажигания в гнезде, расположенном на приборной панели электротрицикла. Загорится индикация. Трицикл готов к поездке.

Для того чтобы начать движение вперед, снимите трицикл со стояночного тормоза и, убедившись в отсутствии препятствий на вашем пути, плавно поверните ручку газа. Вы можете выбрать наиболее комфортный режим передвижения при помощи переключателя режимов на правой рулевой рукоятке.

Для того чтобы начать движение задним ходом, полностью остановите трицикл, после остановки переключите клавишу направления движения в положение **R** и, убедившись в отсутствии препятствий при помощи зеркал заднего вида или изображения с камеры на дисплее, плавно поверните акселератор.

После завершения поездки не забывайте выключить электротрицикл поворотом ключа зажигания. Покидая трицикл, не забудьте активировать стояночный тормоз.

УХОД ЗА ЭЛЕКТРИЧЕСКИМ ТРИЦИКЛОМ

Для того чтобы техника исправно служила вам долгое время, необходимо с ответственностью относиться к уходу за ней, не пренебрегать правилами эксплуатации и хранения электрического трицикла и аккумуляторных батарей.

Осуществлять уход за электротранспортом следует химически нейтральными моющими средствами (например, автомобильными шампунями) и протирать сухой тканью.

Вода или воздух под большим давлением могут повредить части трицикла. Нельзя направлять воду под давлением на следующие зоны: ступицы колес, выключатель зажигания, электрические контакты и разъемы, органы управления на руле, блок аккумуляторных батарей, под седло. Следует мыть транспортное средство небольшим количеством воды. Дайте транспортному средству высохнуть, прежде чем включать зажигание.

Сразу после мойки транспортного средства может быть ухудшена эффективность действия тормозов. Проверьте тормоза перед началом поездки.

При эксплуатации в условиях высокой влажности и попадании воды на подвижные элементы электрического трицикла, рекомендуется чаще производить смазочные работы. Также рекомендуется использовать специальное защитное покрытие для защиты электрических контактов.

Запрещается смазывать тормозные колодки во избежание попадания смазки на рабочие поверхности тормозных устройств.

Перед тем, как оставить электрический трицикл на длительное хранение, рекомендуется:

- Очистить трицикл от грязи и пыли;
- По возможности, укрыть трицикл любым пылезащитным материалом;
- Аккумуляторные батареи и зарядное устройство необходимо хранить в чистом, сухом и проветриваемом помещении вдали от источников огня и тепла, при температуре окружающей среды от +5° до +25°С и влажности воздуха от 40 до 60%.

Если трицикл не будет использоваться длительное время, следует принять определенные меры для сохранения его эксплуатационных качеств.

ГАРАНТИЙНЫЙ ТАЛОН

Название и марка техники:

Серийный номер рамы:

Бесплатное гарантийное обслуживание распространяется на Товар, проданный на территории России и стран СНГ, через магазины, имеющие статус дилера или партнера компании Rutrike.

Гарантийное обслуживание означает ремонт или замену деталей, а также Товара в течение всего гарантийного срока, которое производится сервисным центром Eltreco/Rutrike, расположенным в г. Москва. В случае возникновения неисправности Товара, произошедшей по вине производителя или в случае выявления недостатков, связанных с дефектами материала и производства, решение о ремонте, замене деталей или Товара принимается сервисным центром (далее - СЦ) Eltreco/Rutrike.

1. ГАРАНТИЙНЫЙ СРОК на Товар, при исполнении обязательного условия гарантии, составляет 12 месяцев с даты продажи Товара.

2. ОБЯЗАТЕЛЬНЫМ УСЛОВИЕМ ГАРАНТИИ АККУМУЛЯТОРОВ является своевременное проведение диагностики и, при необходимости, технического обслуживания аккумулятора через три месяца после покупки. Диагностика проводится в СЦ Eltreco/Rutrike, а также у авторизованных дилеров. Возможны варианты диагностики удаленно, с подтверждением по электронной почте.

3. УСЛОВИЯ ХРАНЕНИЯ И ЭКСПЛУАТАЦИИ:

Запрещено хранить технику на улице, эксплуатировать под дождем, мыть мойками высокого давления, эксплуатировать зимой, перегружать, прыгать на технике с бордюров и возвышенностей. Использование техники допускается при температурных режимах окружающей среды от +5°C до +35°C и уровне влажности не более 80%.

4. ГАРАНТИЙНОЕ И СЕРВИСНОЕ ОБСЛУЖИВАНИЕ осуществляется сервисным центром Eltreco/Rutrike по адресу: г. Москва, ул. Складочная, д.1, стр.5.

Тел. +7 (495) 374-87-92, e-mail: service@eltreco.ru

В регионах РФ и СНГ обслуживание осуществляется в СЦ дилеров и партнеров, полный список и контакты которых представлены на сайте eltreco.ru.

5. ГАРАНТИЙНОЕ ОБСЛУЖИВАНИЕ осуществляется при предъявлении Покупателем правильно заполненного гарантийного талона с указанием даты продажи Товара, с подписью Покупателя и Продавца, печатью Продавца и чеков, подтверждающих покупку.

6. ГАРАНТИЯ РАСПРОСТРАНЯЕТСЯ НА:

детали и агрегаты транспортного средства, если они имеют дефекты производства по вине производителя, за исключением деталей и агрегатов, подверженных естественному износу, в соответствии с разделом 7.

7. ГАРАНТИЯ НЕ РАСПРОСТРАНЯЕТСЯ НА:

- Части и агрегаты, подверженные естественному износу, а именно: детали облицовки и элементы освещения, пластиковые и резиновые детали, изнашивающиеся детали (фрикционы, подшипники, ремень, цепь, пружины, шестерни редуктора, обода, спицы, ручки тормозов, кабели электропроводки, ручки руля, покрышки и камеры); периодически заменяемые детали тормозной системы (колодки, тормозные троса, тормозные диски, фитинги, тормозные суппорта), а также на зарядные устройства; расходные материалы (лампы, предохранители, покрышки, камеры, подшипники, амортизаторы, амортизационные вилки); прочие элементы управления, вышедшие из строя вследствие падения;
- Аккумуляторные батареи (АКБ) и их элементы в случае хранения и использования агрегата при температурах ниже +5°C и выше +35°C; хранения батарей в разряженном виде, без ежемесячной подзарядки; систематического глубокого разряда батареи; наличия механических повреждений; использования агрегата в целях проката;
- Электромоторы в случае обнаружения следов перегрева (изменения цвета обмоток, отпаянные провода, датчики холла и детали микросхем внутри корпуса электромотора)
- Повреждения в результате управления транспортным средством с нарушением правил руководства по эксплуатации, перегрузки транспортного средства;
- Радиальное и торцевое биение ободов и колес в сборе, независимо от величины и причины появления биения;
- В случае постоянного или кратковременного появления звуков различного характера (скрипы, скрежеты и т. п.), если указанные звуки не оказывают влияния на функционал конкретной детали или агрегата целиком;
- В случае наличия любых следов механического воздействия, появившихся в процессе эксплуатации;
- В случае появления любых следов естественного износа, на металлических, пластиковых и резиновых комплектующих, запчастях и аксессуарах, независимо от времени и пробега эксплуатации конкретной детали или агрегата целиком;
- Повреждения транспортного средства в результате дорожно-транспортного происшествия.
- Повреждения, вызванные внешними причинами, такие как повреждения лакокрасочных поверхностей, вызванные попаданием химикатов и других средств, повреждения в результате неаккуратного обращения;
- Повреждения, вызванные обстоятельствами непреодолимой силы, а именно: снег, град, ураган, пожар, наводнение и другие стихийные бедствия природного характера.
- Повреждения транспортного средства третьими лицами (транспортными компаниями, физическими и юридическими лицами);
- Регулировочные работы;
- Трицикл может быть снят с гарантии при наличии следов падения, при обнаружении следов воды в моторе, батарее (АКБ), и/или в контроллере.
- Технику в том случае, если вы ее получили в разобранном виде, без предпродажной подготовки;
- Части и агрегаты при самостоятельной диагностике, разборе частей и агрегатов;
- В случае установки пользователем деталей и запчастей, не предусмотренных заводом-изготовителем.

8. ПРОИЗВОДИТЕЛЬ И ПРОДАВЕЦ не несут ответственности за убытки, непредвиденные расходы, а также ущерб, нанесенный третьим лицам, возникшие вследствие несоблюдения Покупателем требований правил инструкции по эксплуатации Товара.

9. ДАННЫЙ ТОВАР НАДЛЕЖАЩЕГО КАЧЕСТВА не подлежит возврату или обмену в соответствии с Постановлением Правительства РФ №55 от 19.01.1998 г.

С условиями гарантии Покупатель ознакомлен надлежащим образом, к техническому и внешнему состоянию Товара претензий не имеет, все возникшие у Покупателя вопросы ему полностью разъяснены, Покупатель не имеет каких-либо заблуждений относительно содержания условий гарантии на Товар.

10. ПРИ ТРАНСПОРТИРОВКЕ ТОВАРА в сервисный центр с помощью привлечения транспортной компании, Покупатель обязан соблюсти следующие требования:

1. Транспортировать Товар только автомобильным транспортом;
2. При транспортировке Товар должен находиться в собранном виде с обрешеткой;
3. К Товару должны быть приложены бланк рекламации с обязательным заполнением всех граф данной формы, копия гарантийного талона, копия чека.

Покупатель

_____/_____
Подпись Ф.И.О.

Дата покупки _____

Место покупки _____

Продавец _____

Продавец _____/_____
Подпись М.П.

Обращаем ваше внимание на то, что такие параметры, как: комплект поставки, габариты, описание, технические характеристики, внешний вид, страна производства и цвет товара могут быть изменены производителем без дополнительных предупреждений.

elektro-mall.ru